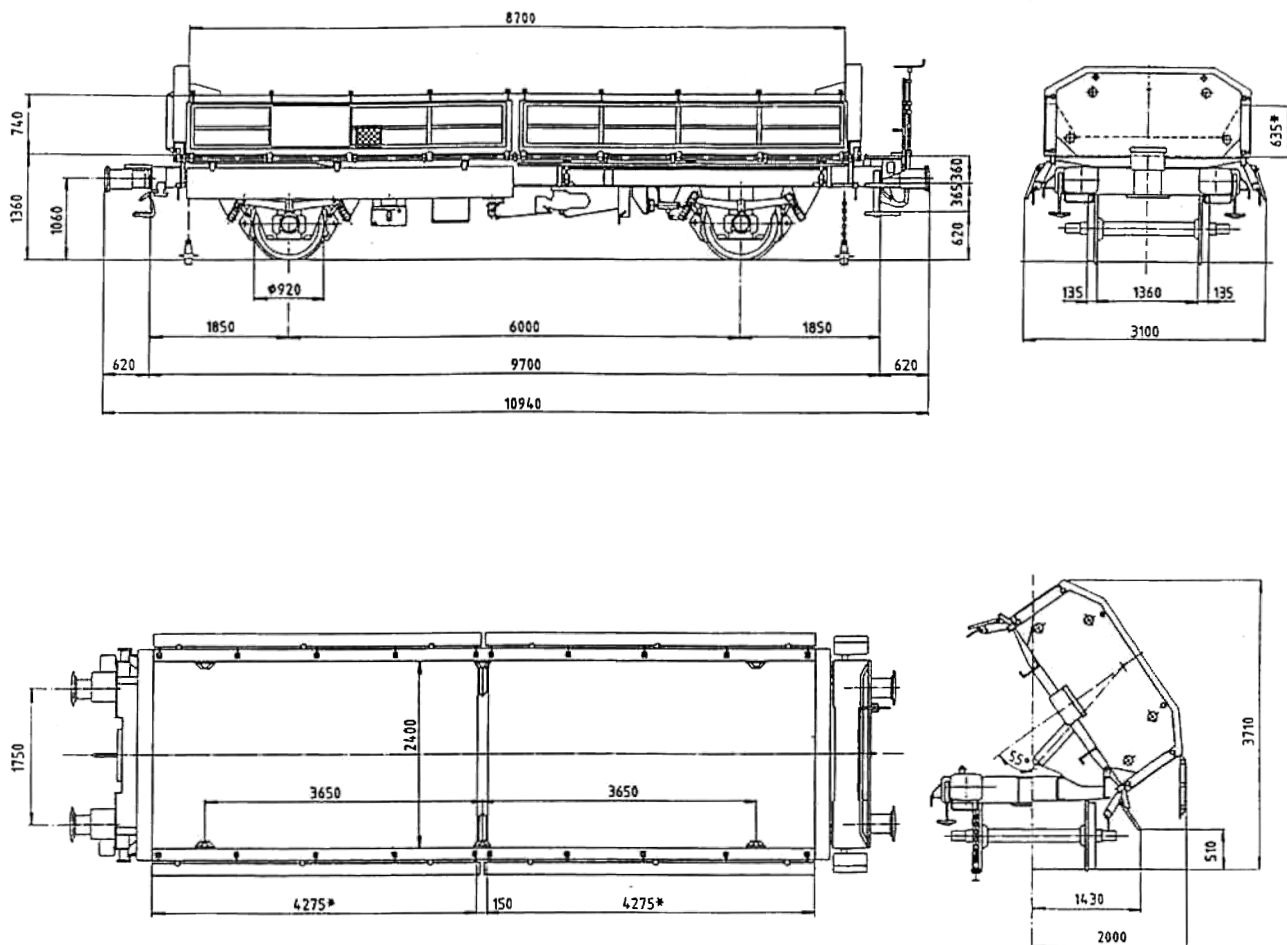


Scheda Tecnica

# XNS 60

## Carro Ribaltabile



Quantità	t	60
Tara	t	17
Freno		0-GP-A
Capacità	m <sup>3</sup>	17,5
Superficie di carico	m <sup>2</sup>	21
Angolo di inclinazione		55°
Peso del freno	t	29
Buffer troppo lungo	m	10,94
Set di ruote		Db10
Tipo di cuscinetto della ruota		DR12
Certificazione		CH

Limite di carico			
	90	S	120
A	15 t	15 t	0
B	19 t	19 t	0
C	24 t	23 t	0
D	28 t	23 t	0